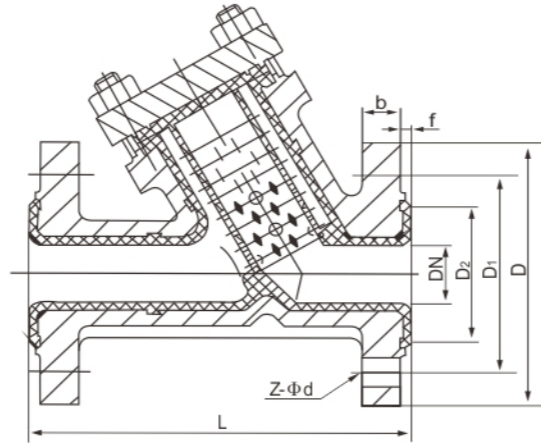


Y型过滤器系列

• Y型过滤器全衬里



Y型过滤器全衬里

主要零部件材料表

零件名称	灰铸铁	碳钢
	Z	C
阀体、阀盖	HT250/A126	WCB/A216 WCB
过滤网	PTFE(F4)	
衬里层	PTFE(F4)	TFP(F46) (F3)

执行标准

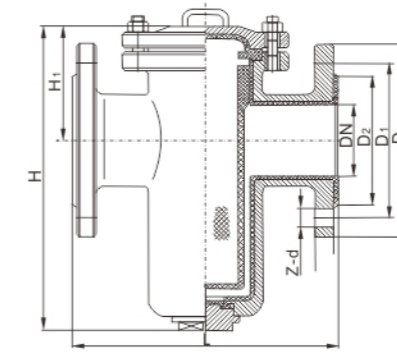
设计特点	
公称压力/压力等级PN	PN≤1.6MPa ANSI 150Lb
结构长度	参照GB12221(截止阀)
法兰尺寸	HG/T20592(或按合同要求) ASME B16.5
压力试验	GB/T 13927/API598
衬里层检验	HG/T 3704 电火检验

• PNIG

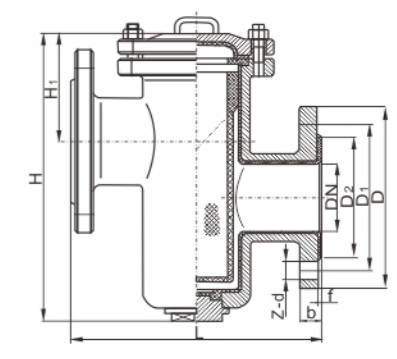
公称通径 DN(mm)	标准值							参考值 W(kg)
	L	D	D1	D2	f	b	Z-φd	
20	150	105	75	58	3	18	4-φ14	3.3
25	160	115	85	68	3.5	18	4-φ14	4.2
32	180	140	100	78	3.5	18	4-φ18	6.6
40	200	150	110	88	3.5	18	4-φ18	7.3
50	230	165	125	102	4	18	4-φ18	12
65	290	185	145	122	4	18	4/8-φ18	16
80	310	200	160	138	4	20	8-φ18	23
100	350	220	180	158	4.5	20	8-φ18	32
125	400	250	210	188	4.5	22	8-φ18	39
150	480	285	240	212	4.5	22	8-φ22	52
200	600	340	295	268	5	24	12-φ22	89
250	622/650	405	355	320	5	26	12-φ26	-
300	698	460	410	378	5	28	12-φ26	-
350	787	520	470	428	5	30	16-φ26	-

衬氟篮式过滤器

• 衬氟篮式过滤器



SD14C/F4



SD34C/F4

用途

衬氟篮式过滤器是除去液体中少量固体颗粒的防腐设备。可保护压缩机、泵、仪表和其他设备的正常工作。当流体进入有一定规格的滤网的滤桶后，其杂质被阻挡，而清洁的滤液则由过滤器出口排出，当需要清洗时，只要将可拆卸的滤桶取出来，处理后重新装入即可，因此，使用维护极为方便。目前已广泛应用于石油、化工、医药、制冷、轻工、环保等行业。若将其串连安装在泵的入口或系统管线的其他部位，则既可以延长泵和其他设备的使用寿命，又能保证整个系统的安全，所以篮式过滤器是工业生产中不可缺少的设备。使机器设备(包括压缩机、泵等)仪表正常工作和运转，达到稳定工艺过程，保障安全生产的过程。

• PNID

公称通径 DN(mm)	标准值								参考值 W(kg)
	L	D	D1	D2	f	b	Z-φd	H	
15	140	95	65	45	3	16	4-φ14	150	70
20	145	105	75	58	3	18	4-φ14	160	70
25	150	115	85	68	3.5	18	4-φ14	160	75
32	155	140	100	78	3.5	18	4-φ18	160	75
40	165	150	110	88	3.5	18	4-φ18	170	80
50	215	165	125	102	4	18	4-φ18	170	80
65	235	185	145	122	4	18	4/8-φ18	210	90
80	255	200	160	138	4	20	8-φ18	250	100
100	290	220	180	158	4.5	20	8-φ18	300	125
125	335	250	210	188	4.5	22	8-φ18	350	150
150	380	285	240	212	4.5	22	8-φ22	400	180
200	430	340	295	268	5	24	8-φ22	450	200

• PNIG

公称通径 DN(mm)	标准值								参考值 W(kg)
	L	D	D1	D2	f	b	Z-φd	H	
15	140	95	65	45	3	16	4-φ14	150	70
20	145	105	75	58	3	18	4-φ14	160	70
25	150	115	85	68	3.5	18	4-φ14	160	75
32	155	140	100	78	3.5	18	4-φ18	160	75
40	165	150	110	88	3.5	18	4-φ18	170	80
50	215	165	125	102	4	18	4-φ18	170	80
65	235	185	145	122	4	18	4/8-φ18	210	90
80	255	200	160	138	4	20	8-φ18	250	100
100	290	220	180	158	4.5	20	8-φ18	300	125
125	335	250	210	188	4.5	22	8-φ18	350	150
150	380	285	240	212	4.5	22	8-φ22	400	180
200	430	340	295	268	5	24	12-φ22	450	200