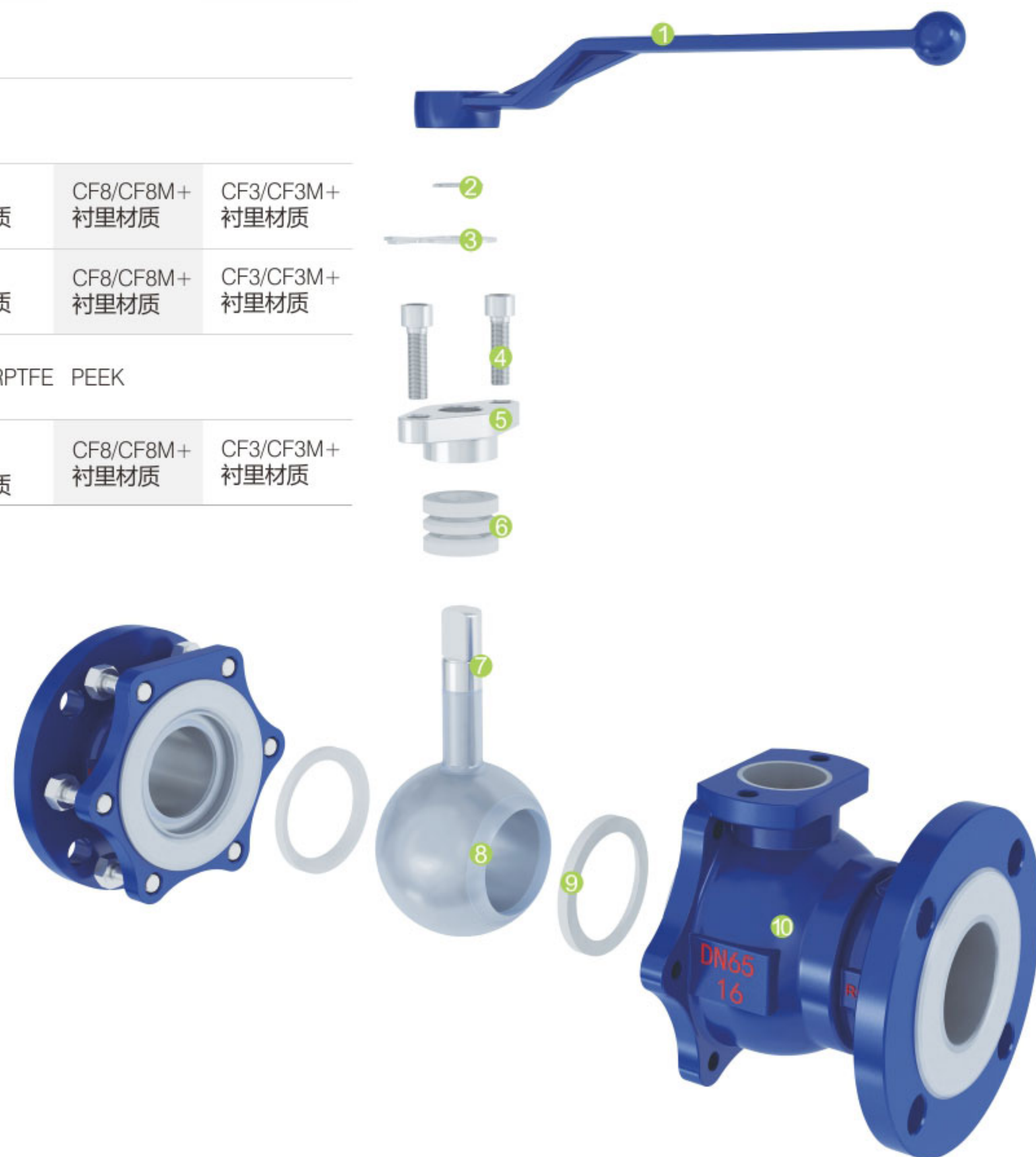


球阀系列

材料明细表			
① 手柄	WCB		
② 轴用弹性挡圈	65Mn		
③ 定位片	25# SS304		
④ 螺钉	A193 B7	A193 B8	A193 B8M
⑤ 压板	CF8		
⑥ 填料	PTFE		
⑦ 阀杆	WCB+衬里材质	CF8/CF8M+衬里材质	CF3/CF3M+衬里材质
⑧ 球	WCB+衬里材质	CF8/CF8M+衬里材质	CF3/CF3M+衬里材质
⑨ 阀座	PTFE RPTFE PEEK		
⑩ 阀体	WCB+衬里材质	CF8/CF8M+衬里材质	CF3/CF3M+衬里材质



球阀系列

• 法兰连接球阀(二片式、三片式)

产品说明

公司推出的氟塑料衬里球阀系列球阀基本系列为Q41F46型,可分为对分(二片)式和三片式两种结构型式,除具有一般球阀所具有的流体阻力小,启闭速度快、结构简单外,还有以下优点:

1. 采用FEP衬里层的球阀,具有极高的化学稳定性,可以适用除“熔融碱金属和元素氟”以外其它任何强腐蚀性物质;
2. 采用全通径、浮动球结构,阀门可在整个压力范围内进行无泄漏关闭,更便于管路系统的通球扫线和管路维护;
3. 启闭件球体与阀杆铸(锻)为一体,杜绝了由于压力变化引起阀杆冲出承压件内的可能性,从根本上保证了工程中的使用安全性;
4. 结构紧凑合理,阀体内腔空间最小,减小了介质滞留,另外,特殊的模压工艺,使密封面致密度良好,加之人字环形PTFE填料组合,使阀门达到零泄漏;
5. 两片式、三片式结构可适应各种不同要求的管路系统和工况条件,其中三片球阀允许主阀体与两侧阀体分离,可实现在线快速更换、维修。

设计规范遵循: GB12237/API 608/API 6D标准。

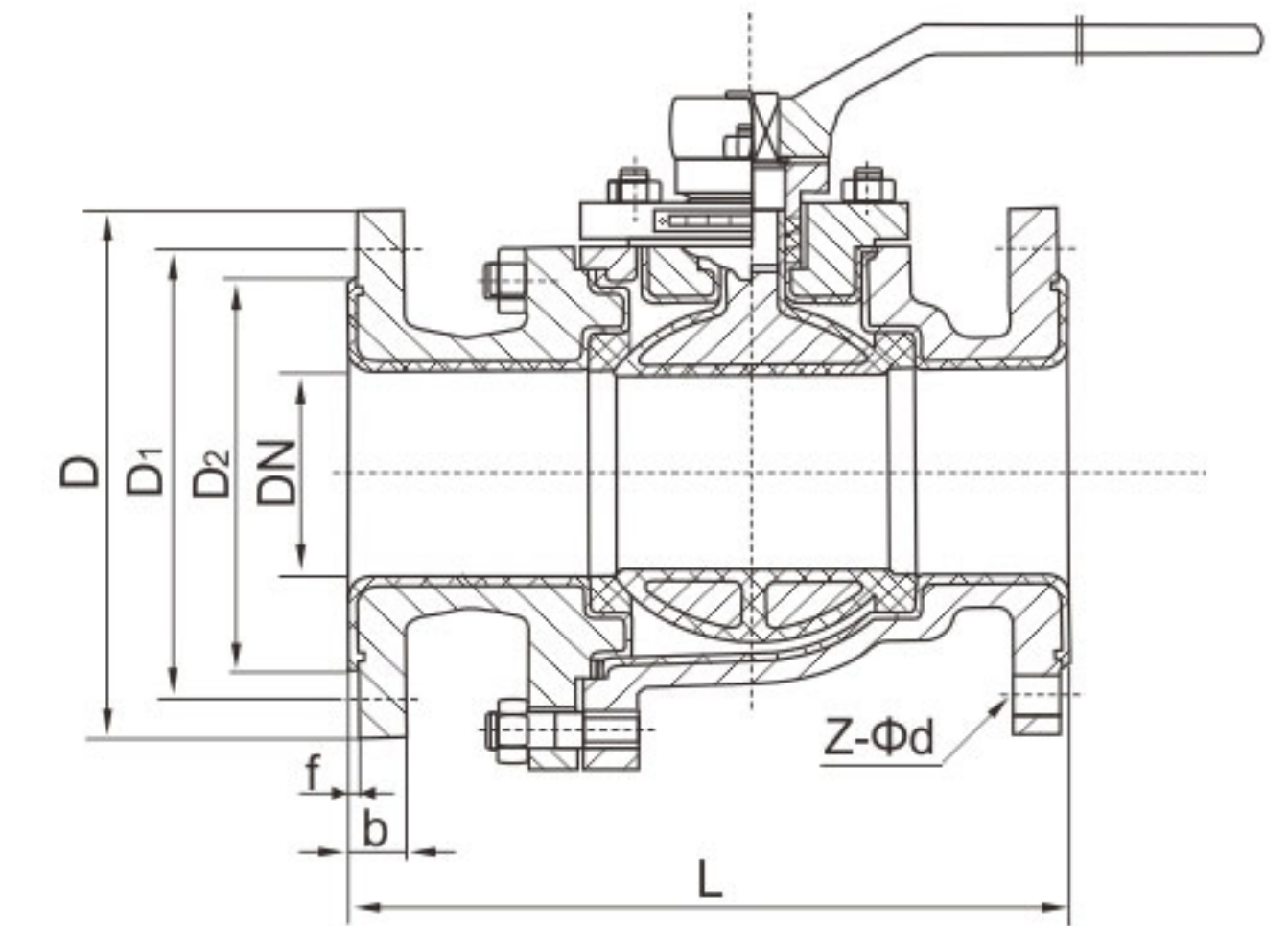
驱动方式: 手动、蜗轮传动、气动、电动。

公称压力: PN0.6~1.6(MPa)

公称通径: DN15~400(mm)

浮动球阀力矩

口径	压力/MPa	力矩/N.m
DN15	1.6	14
DN20	1.6	14
DN25	1.6	14
DN32	1.6	22
DN40	1.6	23
DN50	1.6	34
DN65	1.6	69
DN80	1.6	89
DN100	1.6	171
DN125	1.6	318
DN150	1.6	432
DN200	1.6	665
DN250	1.6	1245
DN300	1.6	2495



Q41F46 型法兰连接
手动球阀(直通二片式)

执行标准

设计与制造	HG/T 3704 / GB/T 12237 / API 6D
结构长度	HG/T 3704 / GB/T 12221 / ASME B16.10
法兰尺寸	HG/T 20592 / ASME B16.5
压力试验	GB/T 13927 / API 598
标志	GB/T 12220
供货	JB/T 7928

基本型号(全衬里)

手动	Q41F4	全衬里	气动	Q641F4	全衬里
	Q41PFA	全衬里		Q641PFA	全衬里
	Q41F46	全衬里		Q641F46	全衬里
蜗轮 转动	Q341F4	全衬里	电动	Q941F4	全衬里
	Q341PFA	全衬里		Q941PFA	全衬里
	Q341F46	全衬里		Q941F46	全衬里

国标球阀

• PN10/PN16/PN25

公称通径 DN(mm)	标准值							参考值 W(kg)
	L	D	DI	D2	f	b	Z-Φd	
	PN1.0(MPa)							
15	140	95	65	45	3	16	4-Φ14	2.5
20	140	105	75	58	3	18	4-Φ14	3
25	150	115	85	68	3.5	18	4-Φ14	4.5
32	165	140	100	78	3.5	18	4-Φ18	5.7
40	180	150	110	88	3.5	18	4-Φ18	7
50	200	165	125	102	4	18	4-Φ18	9.5
65	220	185	145	122	4	18	8-Φ18	15
80	250	200	160	138	4	20	8-Φ18	19
100	280	220	180	158	4.5	20	8-Φ18	33
125	320	250	210	188	4.5	22	8-Φ18	58
150	360	285	240	212	4.5	22	8-Φ22	93
200	400	340	295	268	5	24	8-Φ22	155
250	450	395	350	320	5	26	12-Φ22	210
300	610	445	400	370	5	26	12-Φ22	220
350	686	505	460	430	5	26	16-Φ22	245
400	762	565	515	482	5	26	16-Φ26	260
	PN1.6(MPa)							
15	140	95	65	45	3	16	4-Φ14	2.5
20	140	105	75	58	3	18	4-Φ14	3
25	150	115	85	68	3.5	18	4-Φ14	4.5
32	165	140	100	78	3.5	18	4-Φ18	5.7
40	180	150	110	88	3.5	18	4-Φ18	7
50	200	165	125	102	4	18	4-Φ18	9.5
65	220	185	145	122	4	18	8-Φ18	15
80	250	200	160	138	4	20	8-Φ18	19
100	280	220	180	158	4.5	20	8-Φ18	33
125	320	250	210	188	4.5	22	8-Φ18	58
150	360	285	240	212	4.5	22	8-Φ22	93
200	400	340	295	268	5	24	12-Φ22	155
250	450	405	355	320	5	26	12-Φ26	210
300	610	460	410	378	5	28	12-Φ26	220
350	686	520	470	428	5	30	16-Φ26	245
400	762	580	525	490	5	32	16-Φ30	260
	PN2.5(MPa)							
15	140	95	65	45	3	16	4-Φ14	2.5
20	140	105	75	58	3	18	4-Φ14	3
25	150	115	85	68	3.5	18	4-Φ14	4.5
32	165	140	100	78	3.5	18	4-Φ18	5.7
40	180	150	110	88	3.5	18	4-Φ18	7
50	200	165	125	102	4	20	4-Φ18	9.5
65	220	185	145	122	4	22	8-Φ18	15
80	250	200	160	138	4	24	8-Φ18	19
100	280	235	190	160	4.5	24	8-Φ22	33
125	320	270	220	188	4.5	26	8-Φ26	58
150	360	300	250	218	4.5	28	8-Φ26	93
200	400	360	310	278	5	30	12-Φ26	155
250	450	425	370	335	5	32	12-Φ30	210
300	610	485	430	395	5	34	16-Φ30	230
350	686	555	490	450	5	38	16-Φ33	250

美标球阀

• Class 150Lb

公称通径 NPS(inch)	标准值							参考值 W(kg)
	L	D	DI	D2	f	b	Z-Φd	
1/2	108	90	60.3	34.9	3	11.6	4-Φ15.9	2.5
3/4	117	100	69.9	42.9	3	13.2	4-Φ15.9	3
1	127	110	79.4	50.8	3.5	14.7	4-Φ15.9	4.5
1 1/4	140	115	88.9	63.5	3.5	16.3	4-Φ15.9	5.7
1 1/2	165	125	98.4	73	3.5	17.5	4-Φ15.9	9.5
2	178	150	120.7	92.1	4	19.5	4-Φ19	15
2 1/2	190	180	139.7	104.8	4	22.7	4-Φ19	19
3	203	190	152.4	127	4	24.3	4-Φ19	30
4	229	230	190.5	157.2	4.5	24.3	8-Φ19	58
5	356	255	215.9	185.7	4.5	24.3	8-Φ22.2	93
6	394	280	241.3	215.9	4.5	25.9	8-Φ22.2	155
8	457	345	298.5	269.9	5	29	8-Φ22.2	210
10	533	405	362	323.8	5	30.6	12-Φ25.4	295
12	610	485	431.8	381	5	32.2	12-Φ25.4	305

• Class 300Lb

公称通径 NPS(inch)	标准值							参考值 W(kg)
	L	D	DI	D2	f	b	Z-Φd	
1/2	140	95	66.7	34.9	3	14.7	4-Φ15.9	3
3/4	152	115	82.6	42.9	3	16.3	4-Φ19	4
1	165	125	88.9	50.8	3.5	17.9	4-Φ19	6
1 1/4	178	135	98.4	63.5	3.5	19.5	4-Φ19	8
1 1/2	190	155	114.3	73	3.5	21.1	4-Φ22	11
2	216	165	127	92.1	4	22.7	8-Φ19	17
2 1/2	241	190	149.2	104.8	4	25.9	8-Φ22	23
3	282	210	168.3	127	4	29	8-Φ22	33
4	305	255	200	157.2	4.5	32.2	8-Φ22	63
5	381	280	235	185.7	4.5	35.4	8-Φ22	115
6	403	320	269.9	215.9	4.5	37	12-Φ22	165
8	502	380	330.2	269.9	5	41.7	12-Φ25.4	225
10	568	445	387.4	323.8	5	48.1	16-Φ28.6	298
12	648	520	450.8	381	5	51.3	16-Φ31.8	305

Q44/45衬氟球阀

产品说明

衬氟三通球阀具有结构紧凑、外型美观、密封性能好，它不仅可实现介质流向的切换，也可使三个通道相互连通，同时也可关闭任一通道，使另外两个通道连通，灵活控制管路中介质的合流或分流。广泛适用于酸、碱等强腐蚀性介质和有毒、易挥发、易渗透等气体、液体类介质的控制。

衬里材料: PFA, PTFE, FEP, GXPO等。
驱动方式: 手动、蜗轮、电动、气动、液动。

控制方式

T型 QT45F46

A型		B型		C型	
开	关	开	关	开	关

L型 QT44F46

D型		E型	
开	关	开	关

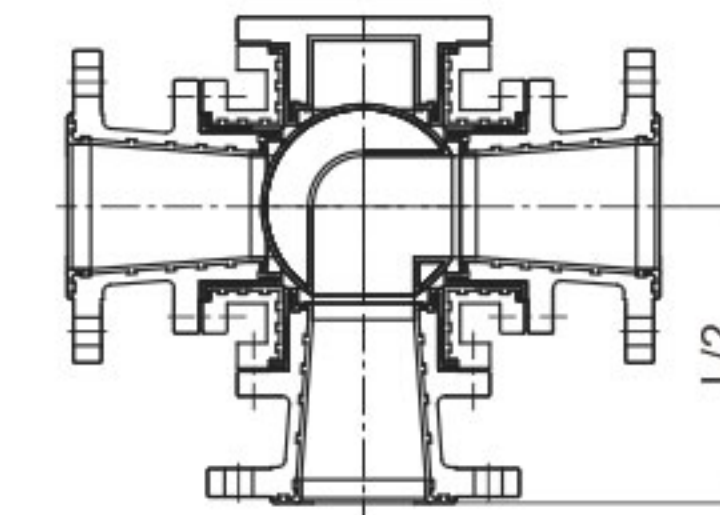
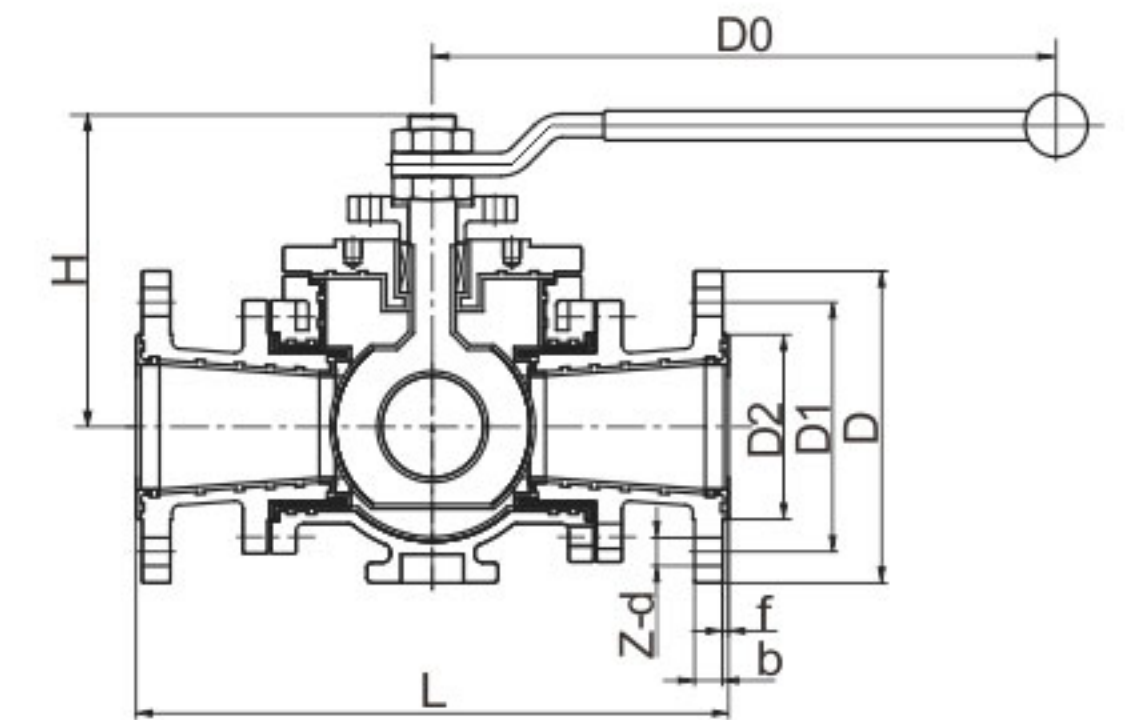
Q44/45衬氟球阀

• 法兰连接球阀（三片式）

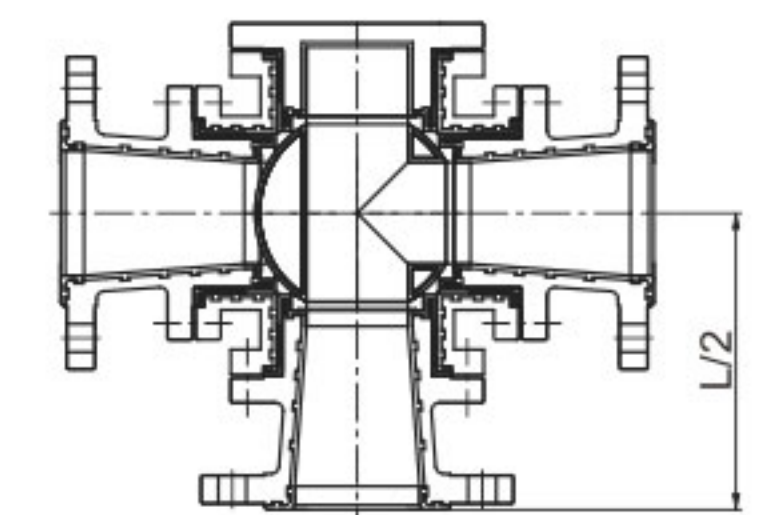
设计与制造符合国家标准
公称压力 DN 1.0~1.6(MPa) 公称口径 DN15~400(mm)



衬氟三通球阀



Q44PFA/F4/F46



Q45PFA/F4/F46

执行标准

设计与制造	GB/T 12237 / HG/T3704
结构长度	GB/T 12221
法兰尺寸	HG 20592-2009 / GB 91131-26
压力试验	GB/T 13927
标志	GB 12220
供货	GB/T 12252

基本型号（全衬里）

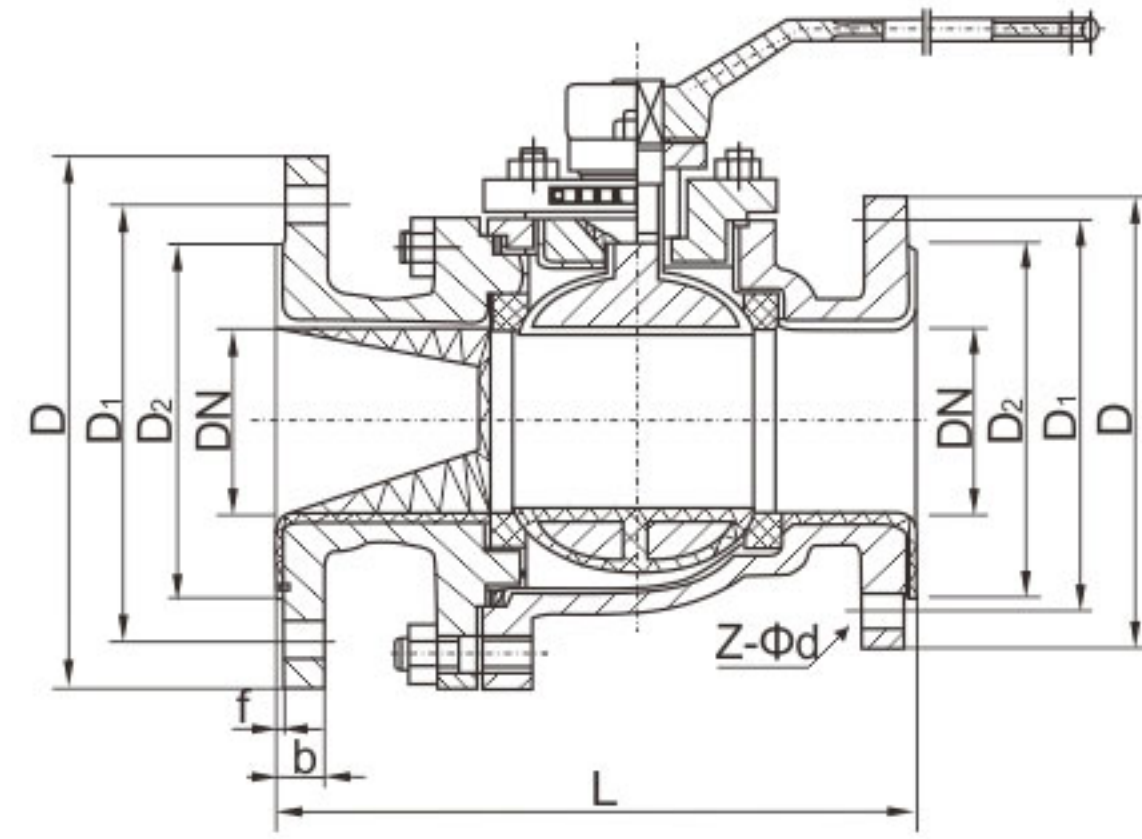
手动	Q44F4	全衬里	气动	Q644F4	全衬里
	Q44F46	全衬里		Q644F46	全衬里
	Q44Po			Q644Po	
蜗轮转动	Q344F4	全衬里	电动	Q944F4	全衬里
	Q344F46	全衬里		Q944F46	全衬里
	Q344Po			Q944Po	
	Q344PFA	全衬里		Q944PFA	全衬里

• PN10-PN16

公称口径 DN(mm)	标准值						参考值	
	L	D	D1	D2	f	Z-Φd	D0	H
25	180	115	85	65	3	4-Φ14	170	115
32	200	140	100	78	3	4-Φ18	170	130
40	220	150	110	85	3	4-Φ18	220	140
50	240	165	125	100	3	4-Φ18	220	160
65	260	185	145	120	3.5	8-Φ18	320	180
80	280	200	160	135	4	8-Φ18	390	200
100	320	220	180	155	4	8-Φ18	390	220
125	370	250	210	185	4	8-Φ18	650	230
150	430	285	240	210	4	8-Φ23	650	250
200	550	340	295	265	4	8-Φ23/12-Φ23	800	330
250	670	395	350	320	5	12-Φ23	350*	390
300	720	445	400	370	5	12-Φ23	350*	480

放料球阀

• 法兰连接放料球阀(全衬里)



FQ41F46-16型 放料球阀

基本型号: FQ41F46-16型
 公称压力: PN0.6~1.6(MPa)
 公称通径: DN15~150(mm)
 结构长度: (企业标准)Q/NFL03-2013
 法兰尺寸: HG/T 20592

• PN10

公称通径 DN(mm)	标准值						
	L	D	D1	D2	f	b	Z-Φd
25/40	140	115/130	85/100	68/80	3/3.5	18/18	4-Φ14 / 4-Φ14
25/50	140	115/140	85/110	68/90	3/4	18/18	4-Φ14 / 4-Φ14
32/50	155	140/140	100/110	78/80	3.5/4	18/18	4-Φ18 / 4-Φ14
32/65	155	140/160	100/130	78/110	3.5/4	18/18	4-Φ18 / 4-Φ14
40/80	170	150/190	110/150	88/128	3.5/4	18/18	4-Φ18 / 4-Φ18
40/100	170	150/210	110/170	88/148	3.5/4.5	18/18	4-Φ18 / 4-Φ18
40/125	170	150/240	110/200	88/178	3.5/4.5	18/18	4-Φ18 / 8-Φ18
50/80	190	165/190	125/150	102/128	4/4	18/20	4-Φ18 / 4-Φ18
50/100	190	165/210	125/170	102/148	4/4.5	18/20	4-Φ18 / 4-Φ18
50/125	190	165/240	125/200	102/178	4/4.5	18/20	4-Φ18 / 8-Φ18
50/150	190	165/265	125/225	102/202	4/4.5	18/20	4-Φ18 / 8-Φ18
65/100	210	185/210	145/170	122/148	4/4.5	18/20	4 / 8-Φ18 / 4-Φ18
65/125	210	185/240	145/200	122/178	4/4.5	18/20	4 / 8-Φ18 / 4-Φ18
80/100	245	200/210	160/170	138/148	4/4.5	20/20	8-Φ18 / 4-Φ18
80/125	245	200/240	160/200	138/178	4/4.5	20/20	8-Φ18 / 8-Φ18
80/150	245	200/265	160/225	138/202	4/4.5	20/20	8-Φ18 / 8-Φ18
100/125	280	220/240	180/200	158/178	4.5/4.5	20/22	8-Φ18 / 8-Φ18
100/150	280	220/265	180/225	158/202	4.5/4.5	20/22	8-Φ18 / 8-Φ18
100/200	280	220/320	180/280	158/258	4.5/5	20/22	8-Φ18 / 8Φ18
125/150	320	250/265	210/225	188/202	4.5/4.5	22/22	8-Φ18 / 8-Φ18
125/200	320	250/320	210/280	188/258	4.5/5	22/24	8-Φ18 / 8-Φ18
125/250	320	250/375	210/335	188/312	4.5/5	22/26	8-Φ18 / 12-Φ18
150/200	360	285/320	240/280	212/258	4.5/5	22/24	8-Φ22 / 8-Φ18
150/250	360	285/375	240/335	212/312	4.5/5	22/26	8-Φ22 / 12-Φ18

f	b	D	f
3/3.5	18/18	115/130	3/3.5
3/4	18/18	115/140	3/4
3.5/4	18/18	140/140	3
3.5/4	18/18	140/160	
3.5/4	18/18	150/190	
3.5/4.5	18/18	150/210	
3.5/4.5	18/18	150/240	
4/4	18/20		
4/4.5	18/20	4.5/4.5	
4/4.5	18/20	4.5/5	
4/4.5	18/20	4.5/4.5	
4/4.5	18/20	4.5/5	
4/4.5	18/20	4.5/5	
4/4.5	4.5/5	4.5/5	
4/4.5	4.5/5	4.5/5	
4/4.5	4.5/5	4.5/5	
4/4.5			

