

## 止回阀系列

- 止回阀是一种依靠介质本身的流动，而自动启、闭阀瓣，用来阻止介质逆向流动的自动阀门。

### 公司推出以下三种结构类型止回阀

1. 旋启式止回阀	主要型号有：全衬里H44F46与H74F46单瓣旋启式系列和H76F46型双瓣旋启式系列，他们的结构形式为：阀瓣都是围绕阀座外的(销)轴旋转、启闭，防止介质倒流。H44F46和H74F46型止回阀的特点：(销)轴与阀瓣设计为一体，全部衬FEP的(销)轴，镶嵌在阀体与阀盖之间形成的特殊凹槽内，启闭灵活，密封可靠，另外，H72F46与H76F46型止回阀的特点是：除了阀体、阀瓣外，复位弹簧也全部包衬了耐腐蚀的氟塑料，设计合理的弹簧，使阀瓣在低压区内也能产生足够的密封比压，保证阀门在低压力区密封的可靠性。
2. 升降立式止回阀	主要型号有全衬里H40F46型，H42F46和H71F46升降立式止回阀，其中H40F46是一种新型结构，阀瓣为半球形，他们共同特点是衬氟瓣沿阀体通路轴线做升降运动。
3. 升降式止回阀	主要型号有：全衬里H41F46直通升降式止回阀，其结构特点是：衬氟阀瓣垂直于阀体进、出口轴线作升降运动，即实现阀门启闭过程。

设计规范: 遵循GB13932/GB12235/GB12236/JB/T8937/API594标准和Q/NFL企业标准



### 材料明细表

① 螺母	A193 B8	A193 B8	A193 B8M
② 螺柱	A193 B8	A193 B8	A193 B8M
③ 阀瓣	WCB+衬里材质	CF8+衬里材质	CF8M+衬里材质
④ 阀体	WCB+衬里材质	CF8+衬里材质	CF8M+衬里材质



## 止回阀系列

## • 法兰连接止回阀(全衬里)

公称压力: PN0.6~1.6(MPa)  
公称口径: DN15~500(mm)  
基本型号: H41PFA H41F46 H41F4

## 简介

启闭件靠介质流动和力量自行开启或关闭,以防止介质倒流的阀门叫止回阀。止回阀属于自动阀类,主要用于介质单向流动的管道上,只允许介质向一个方向流动,以防止发生事故。



## 执行标准

设计与制造	GB/T 12235
结构长度	GB/T 12221 / HG/T 3704
法兰尺寸	HG/T 20592(或按合同要求)
压力试验	GB/T 13927
标志	GB/T 12220
供货	GB/T 12252

## 安装应注意以下事项

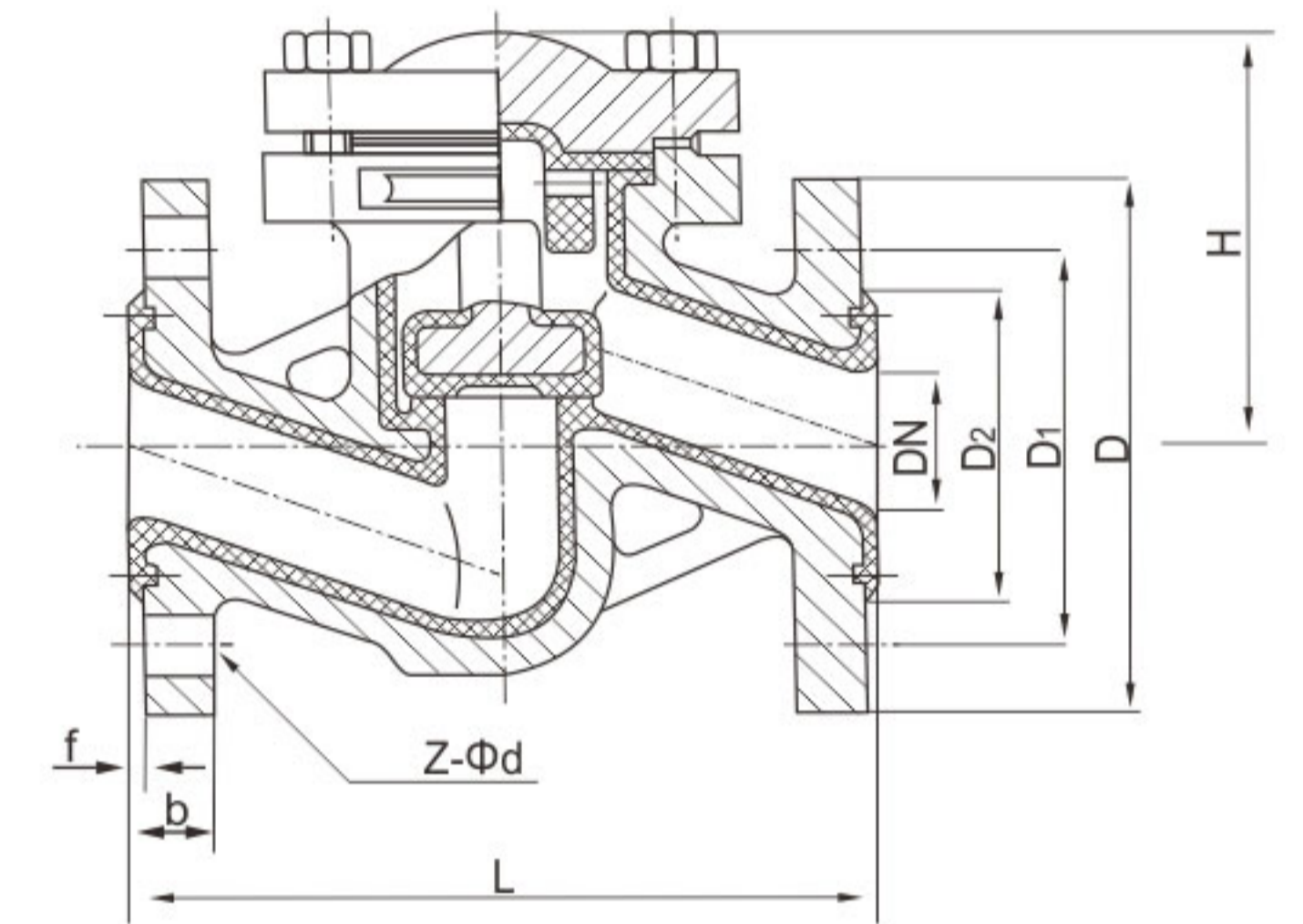
1. 在管线中不要使止回阀承受重量,大型的止回阀应独立支撑,使之不受管系产生的压力的影响。
2. 安装时注意介质流动的方向应与阀体所标箭头方向一致。
3. 升降式水平瓣止回阀应安装在水平管道上。

## 主要零部件材料表

零件名称	灰铸铁	碳钢	不锈钢		超低碳不锈钢	
	Z	C	P	R	PL	RL
阀体、阀盖	HT250	WCB	CF8	CF8M	CF3	CF3M
衬里层/阀座	FEP(F46) PCTFE(F3) PFA(可溶性聚四氟乙烯) PO(聚烯烃)					
轴、阀瓣(板)	1Cr13/35 WCB 1Cr18Ni9/CF8 00Cr17Ni14Mo2/CF3M					
螺栓	35	35	1Cr17Ni2	1Cr17Ni2	1Cr18Ni9Ti	1Cr18Ni9Ti
螺母	45	45	0Cr18Ni9	0Cr18Ni9	0Cr18Ni9	0Cr18Ni9

## 止回阀系列

## • 法兰连接止回阀(全衬里)



H41F46型法兰连接止回阀(直通升降式)

## • PNG

公称口径 DN(mm)	标准值							参考值	
	L(长短)	D	D1	D2	f	b	Z-Φd	H	W(kg)
15	130	80	55	40	3	12	4-Φ11	55	4
20	150	90	65	50	3	14	4-Φ11	58	5
25	160	100	75	60	3.5	14	4-Φ11	60	6
32	180	120	90	70	3.5	14	4-Φ14	75	7
40	200	130	100	80	3.5	14	4-Φ14	82	8
50	230	140	110	90	4	14	4-Φ14	95	10
65	290	160	130	110	4	14	4-Φ14	105	20
80	310	190	150	128	4	16	4-Φ18	120	25
100	350	210	170	148	4.5	16	4-Φ18	135	30
125	400	240	200	178	4.5	18	8-Φ18	158	50
150	480	265	225	202	4.5	18	8-Φ18	180	65
200	495	320	280	258	5	20	8-Φ18	215	137
250	622	375	335	312	5	22	12-Φ18	240	150
300	698	440	395	365	5	22	12-Φ22	265	185
350	787	490	445	415	5	22	12-Φ22	300	215
400	914	540	495	465	5	22	16-Φ22	360	244
450	978	595	550	520	6	22	16-Φ22	385	276
500	978	645	600	570	6	24	20-Φ22	415	315



## 止回阀系列

## • PN10

公称通径 DN(mm)	标准值							参考值	
	L(长短)	D	D1	D2	f	b	Z-Φd	H	W(kg)
15	130	95	65	45	3	16	4-Φ14	55	5
20	150	105	75	58	3	18	4-Φ14	58	7
25	160	115	85	68	3.5	18	4-Φ14	60	9
32	180	140	100	78	3.5	18	4-Φ18	75	11
40	200	150	110	88	3.5	18	4-Φ18	82	13.5
50	230	165	125	102	4	18	4-Φ18	95	18
65	290	185	145	122	4	18	8-Φ18	105	22
80	310	200	160	138	4	20	8-Φ18	120	28
100	350	220	180	158	4.5	20	8-Φ18	135	34
125	400	250	210	188	4.5	22	8-Φ18	158	58
150	480	285	240	212	5	22	8-Φ22	180	72
200	495	340	295	268	5	24	8-Φ22	215	150
250	622	395	350	320	5	26	12-Φ22	240	165
300	698	445	400	370	5	26	12-Φ22	265	190
350	787	505	460	430	5	26	16-Φ22	300	225
400	914	565	515	482	6	26	16-Φ26	360	254
450	978	615	565	532	6	28	20-Φ26	385	285
500	978	670	620	585	6	28	20-Φ26	415	333

## • PN16

公称通径 DN(mm)	标准值							参考值	
	L(长短)	D	D1	D2	f	b	Z-Φd	H	W(kg)
15	130	95	65	45	3	16	4-Φ14	55	6
20	150	105	75	58	3	18	4-Φ14	58	7.8
25	160	115	85	68	3.5	18	4-Φ14	60	10
32	180	140	100	78	3.5	18	4-Φ18	75	12.5
40	200	150	110	88	3.5	18	4-Φ18	82	14.5
50	230	165	125	102	4	18	4-Φ18	95	19.5
65	290	185	145	122	4	18	8-Φ18	105	25.5
80	310	200	160	138	4	20	8-Φ18	120	30
100	350	220	180	158	4.5	20	8-Φ18	135	36
125	400	250	210	188	4.5	22	8-Φ18	158	62
150	480	285	240	212	4.5	22	8-Φ22	180	78
200	495	340	295	268	5	24	12-Φ22	215	156
250	622	405	355	320	5	26	12-Φ26	240	172
300	698	460	410	378	5	28	12-Φ26	265	240
350	787	520	470	428	5	30	16-Φ26	300	208
400	914	580	525	490	6	32	16-Φ30	350	265

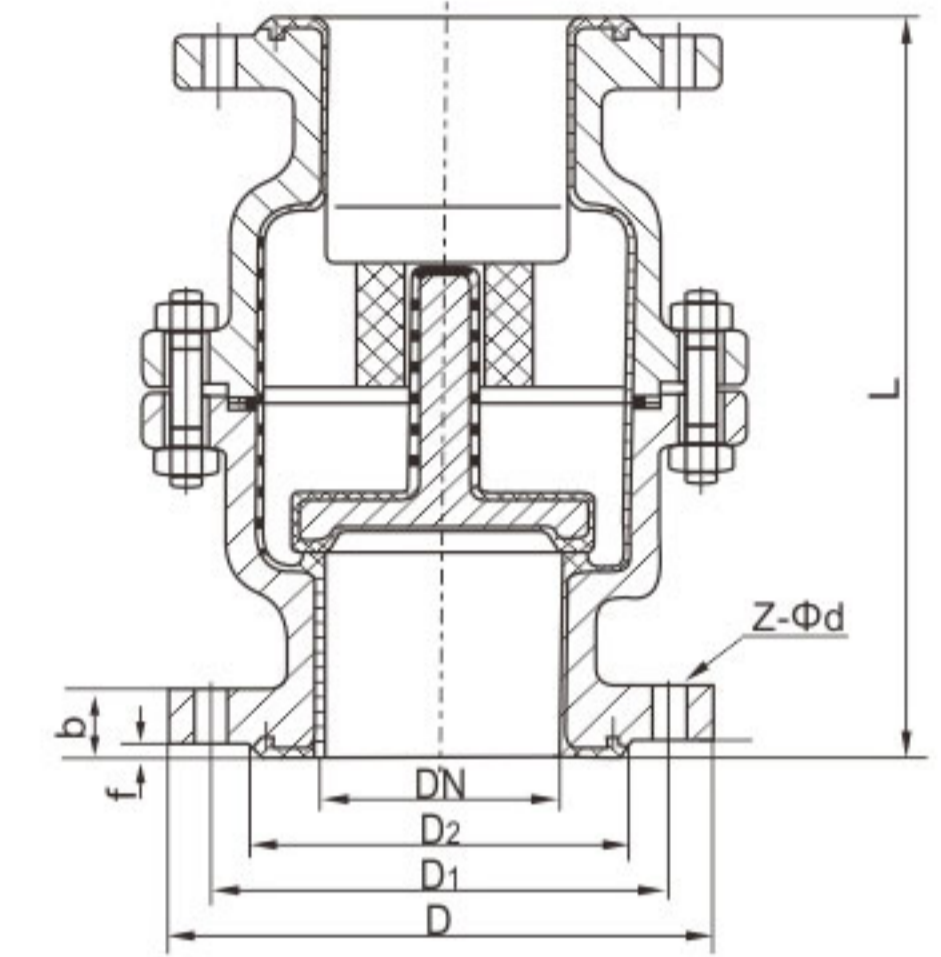
## 止回阀系列

## • 法兰连接止回阀(全衬里)



H42F46型止回阀(升降立式)

公称压力: PN0.6~1.6(MPa)  
公称通径: DN15~500(mm)  
基本结构形式: 升降式  
基本型号: H42F3 H42F46



## 执行标准

设计与制造	GB/T 12224 HG/T 3704
结构长度	GB/T 12221 HG/T 3704
法兰尺寸	HG/T 20592(或按合同要求)
压力试验	GB/T 13927
标志	GB/T 12220
供货	GB/T 12252

## • PNG

公称通径 DN(mm)	标准值							参考值
	L	D	D1	D2	f	b	Z-Φd	W(kg)
15	80	80	55	40	3	12	4-Φ11	2.5
20	90	90	65	50	3	14	4-Φ11	3.4
25	105	100	75	60	3.5	14	4-Φ11	4
32	110	120	90	70	3.5	14	4-Φ14	5
40	125	130	100	80	3.5	14	4-Φ14	6
50	140	140	110	90	4	14	4-Φ14	8
65	160	160	130	110	4	14	4-Φ14	10
80	185	190	150	128	4	16	4-Φ18	13
100	210	210	170	148	4.5	16	4-Φ18	25
125	250	240	200	178	4.5	18	8-Φ18	30
150	300	265	225	202	4.5	18	8-Φ18	46
200	460	320	280	258	5	20	8-Φ18	100
250	520	375	335	312	5	22	12-Φ18	155
300	700	440	395	365	5	22	12-Φ22	180
350	750	490	445	415	5	22	12-Φ22	220
400	914	540	495	465	6	22	16-Φ22	275



## 止回阀系列

### • PN10

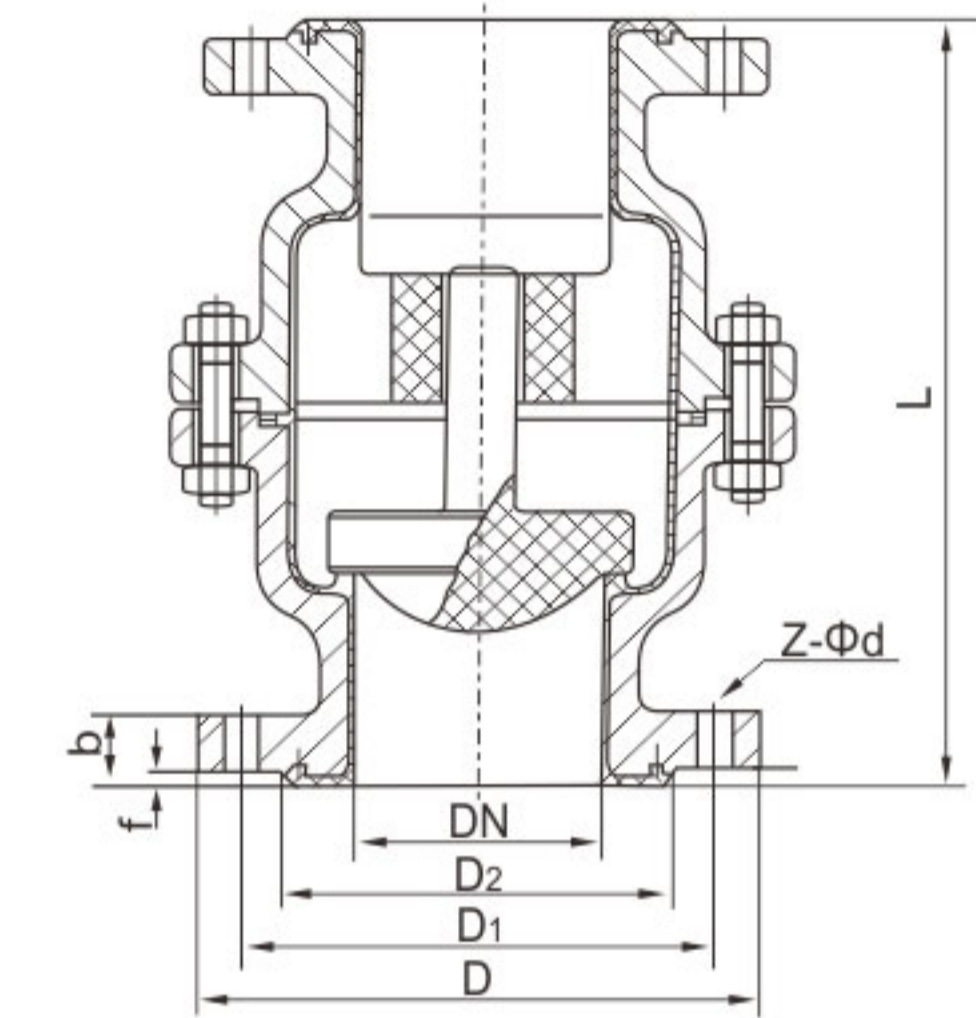
公称通径 DN(mm)	标准值							参考值 W(kg)
	L	D	D1	D2	f	b	Z-Φd	
15	80	95	65	45	3	16	4-Φ14	2.5
20	90	105	75	58	3	18	4-Φ14	3.5
25	105	115	85	68	3.5	18	4-Φ14	4
32	110	140	100	78	3.5	18	4-Φ18	5
40	125	150	110	88	3.5	18	4-Φ18	6
50	140	165	125	102	4	18	4-Φ18	8
65	160	185	145	122	4	18	8-Φ18	10
80	185	200	160	138	4	20	8-Φ18	13
100	210	220	180	158	4.5	20	8-Φ18	25
125	250	250	210	188	4.5	22	8-Φ18	30
150	300	285	240	212	4.5	22	8-Φ22	46
200	460	340	295	268	5	24	8-Φ22	100
250	520	395	350	320	5	26	12-Φ22	155
300	700	445	400	370	5	26	12-Φ22	180
350	750	505	460	430	5	26	16-Φ22	220
400	914	565	515	482	6	26	16-Φ26	275

### • PN16

公称通径 DN(mm)	标准值							参考值 W(kg)
	L	D	D1	D2	f	b	Z-Φd	
15	80	95	65	45	2	16	4-Φ14	2.5
20	90	105	75	58	2	18	4-Φ14	3.5
25	105	115	85	68	2	18	4-Φ14	4
32	110	140	100	78	2	18	4-Φ18	5
40	125	150	110	88	3	18	4-Φ18	6
50	140	165	125	102	3	18	4-Φ18	8
65	160	185	145	122	3	18	8-Φ18	10
80	185	200	160	138	3	20	8-Φ18	13.5
100	210	220	180	158	3	20	8-Φ18	28.5
125	250	250	210	188	3	22	8-Φ18	30
150	300	285	240	212	3	22	8-Φ22	48
200	460	340	295	268	3	24	12-Φ22	105
250	520	405	355	320	3	26	12-Φ26	165
300	700	460	410	378	4	28	12-Φ26	195
350	750	520	470	438	4	30	16-Φ26	238
400	914	580	525	490	4	32	16-Φ30	295

## 止回阀系列

### • 法兰连接止回阀(全衬里)



H40F46 型新型止回阀(升降立式)

公称压力: PN0.6~1.6(MPa)  
公称通径: DN25~200(mm)  
基本结构形式: 升降立式(新型)  
基本型号: H40F3 H40F46  
主要零部件: 阀瓣的T型带球或用整球结构

执行标准			
设计与制造	GB/T 12224 HG/T 3704	压力试验	GB/T 13927
结构长度	(企业标准)Q/NFL-06-88	标志	GB/T 12220
法兰尺寸	HG/T20592(或按合同要求)	供货	GB/T 12252

### 主要零部件材料表

零件名称	灰铸铁	碳钢	不锈钢		超低碳不锈钢	
	Z		P	R	PL	RL
阀体、阀盖	HT250	WCB	CF8	CF8M	CF3	CF3M
衬里层/阀座		FEP(F46) PCTFE(F3) PFA(可溶性聚四氟乙烯) PO(聚烯烃)				
轴、阀瓣(板)		1Cr13/35 WCB 1Cr18Ni9/CF8 00Cr17Ni14Mo2/CF3M				
螺栓	35	35	1Cr17Ni2	1Cr17Ni2	1Cr18Ni9Ti	1Cr18Ni9Ti
螺母	45	45	0Cr18Ni9	0Cr18Ni9	0Cr18Ni9	0Cr18Ni9



## 止回阀系列

### • PNG

公称通径 DN(mm)	标准值							参考值 W(kg)
	L	D	D1	D2	f	b	Z-Φd	
25	160	100	75	60	3.5	14	4-Φ11	6
32	160	120	90	70	3.5	14	4-Φ14	8
40	186	130	100	80	3.5	14	4-Φ14	10
50	186	140	110	90	4	14	4-Φ14	14
65	198	160	130	110	4	14	4-Φ14	18
80	215	190	150	128	4	16	4-Φ18	21
100	267	210	170	148	4.5	16	4-Φ18	40
150	394	265	225	202	4.5	18	8-Φ18	90
200	457	320	280	258	4.5	20	8-Φ18	120

### • PN10

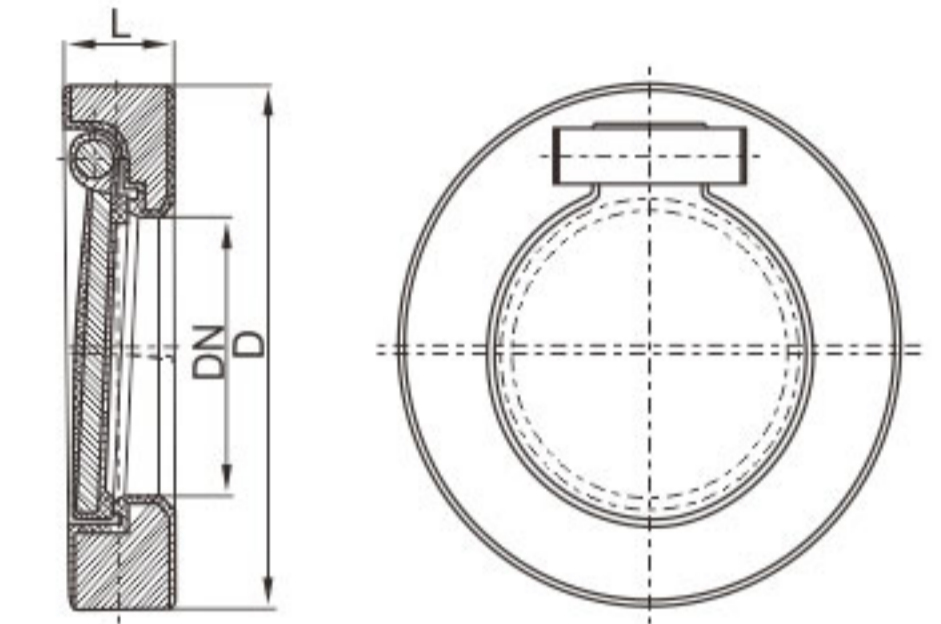
公称通径 DN(mm)	标准值							参考值 W(kg)
	L	D	D1	D2	f	b	Z-Φd	
25	160	115	85	68	3.5	18	4-Φ14	6.8
32	160	140	100	78	3.5	18	4-Φ18	10
40	186	150	110	88	3.5	18	4-Φ18	11.5
50	186	165	125	102	4	18	4-Φ18	15
65	198	185	145	122	4	18	8-Φ18	20
80	215	200	160	138	4	20	8-Φ18	23
100	267	220	180	158	4.5	20	8-Φ18	44
150	394	285	240	212	4.5	22	8-Φ22	95
200	457	340	295	268	4.5	24	8-Φ22	120

## 止回阀系列

### • 对夹连接止回阀(全衬里)



F4  
H74 F46型对夹止回阀(单瓣旋启式)  
PFA



公称压力: PN0.6~1.6(MPa) ANSI 150Lb  
公称通径: DN40~500(mm) NPS 1 1/2~20  
基本结构形式: 单瓣旋启式  
基本型号: H74F46 H74F4 H74PFA

执行标准	
设计与制造	JB/T 8937 API6D
结构长度	(企业标准)Q/NFL-06-99 / (符合API 609值)
法兰尺寸	HG/T20592 (或按合同要求) ASME B16.5
压力试验	API 598/GB 13927
标志	MSS SP-25/GB 12220
供货	ASME B16.34/GB/T 12252

### 主要零部件材料表

零件名称	灰铸铁	碳钢	不锈钢		超低碳不锈钢	
	Z	C	P	R	PL	RL
阀体、阀盖	HT250	WCB	CF8	CF8M	CF3	CF3M
衬里层/阀座		FEP(F46) PCTFE(F3)	PFA(可溶性聚四氟乙烯) PO(聚烯烃)			
轴、阀瓣(板)		1Cr13/35	WCB	1Cr18Ni9/CF8	00Cr17Ni14Mo2/CF3M	
螺栓	35	35	1Cr17Ni2	1Cr17Ni2	1Cr18Ni9Ti	1Cr18Ni9Ti
螺母	45	45	0Cr18Ni9	0Cr18Ni9	0Cr18Ni9	0Cr18Ni9

### • PNG/PN10/PN16/PN25

公称通径		PN0.6(MPa)			PN1.0/1.6(MPa)			PN2.5(MPa) / ANSI300Lb		
DN(mm)	NPS(inch)	L	D	W(kg)	L	D	W(kg)	L	D	W(kg)
40	1 1/2	33	80	1.0	33	88/73	1.2	33	88/73	1.4
50	2	43	90	1.1	43	102/92	1.3	43	102/92	1.5
65	2 1/2	46	110	1.3	46	122/105	1.6	46	122/105	2.0
80	3	46	128	2.5	46	138/127	3.0	46	138/127	3.8
100	4	52	148	4.8	52	158/157	5.4	52	162/157	6.3
125	5	56	178	4.8	56	188/186	5.4	56	188/186	6.3
150	6	56	202	6.5	56	212/216	7.8	56	218/216	8.8
200	8	60	258	8	60	268/270	10	60	278/270	12
250	10	68	312	15	68	320/324	18	68	335/324	20
300	12	78	365	25	78	370/381	30	78	395/381	32
350	14	78	415	36	78	430/413	41	78	450/413	45
400	16	102	465	46	102	482/470	55	102	505/470	60
450	18	114	520	68	114	532/533	78	114	555/533	85
500	20	127	570	81	127	585/584	90	127	615/584	98

表中D值: PN1.6和2.5分别取ANSI 150Lb和ANSI 300Lb的值。